

Fiche technique

Caractéristiques du produit



Fourneau à gaz 6x brûleur ECO avec soubassement

Modèle	Code SAP	00110105
SPB 70/120 G	Groupe d'articles	Fourneaux



- Type d'appareil: Appareil à gaz
- Puissance de la zone 1 [kW]: 2x brûleur 3,5 kW
- Puissance de la zone 2 [kW]: 4x brûleur 6 kW
- Puissance de la zone 3 [kW]: 6
- Puissance de la zone 4 [kW]: 6
- Puissance de la zone 5 [kW]: 3,5
- Puissance de la zone 6 [kW]: 3,5
- Indice de protection d'enveloppe: IPX4
- Matériel: AISI 304 plaque supérieure, AISI 430 revêtement

Code SAP	00110105	Nombre de zones	6
Largeur nette [mm]	1200	Puissance de la zone 1 [kW]	2x brûleur 3,5 kW
Profondeur nette [mm]	700	Puissance de la zone 2 [kW]	4x brûleur 6 kW
Hauteur nette [mm]	900	Puissance de la zone 3 [kW]	6
Poids net [kg]	69.00	Puissance de la zone 4 [kW]	6
Puissance gaz [kW]	31.000	Puissance de la zone 5 [kW]	3,5
Type de connection gaz	Gaz naturel, propane butane	Puissance de la zone 6 [kW]	3,5

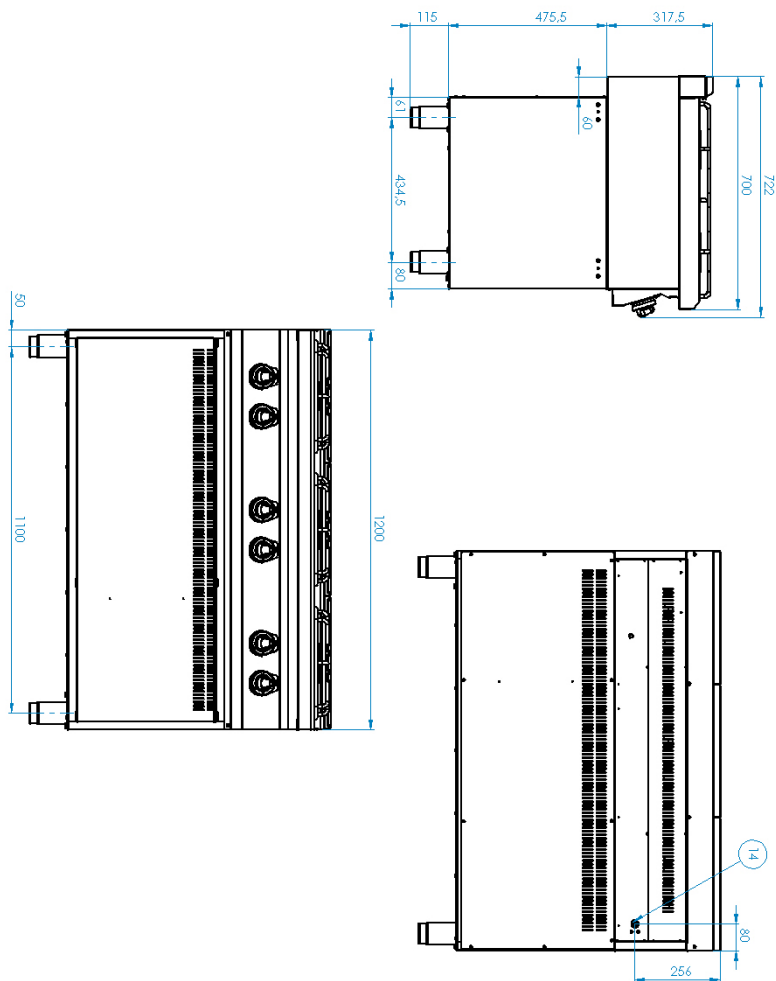
Fiche technique

Dessin technique



Fourneau à gaz 6x brûleur ECO avec soubassement

Modèle	Code SAP	00110105
SPB 70/120 G	Groupe d'articles	Fourneaux



Fourneau à gaz 6x brûleur ECO avec soubassement

Modèle	Code SAP	00110105
SPB 70/120 G	Groupe d'articles	Fourneaux

1

Construction massive du brûleur

Haute performance et efficacité
Brûleurs en fonte, amovibles
Longue durée de vie

- Économie d'énergie (combustion parfaite)
- Permet de gagner du temps pour la préparation des aliments
- Facile d'entretien / de nettoyage

2

Nervures hygiéniques de la plaque supérieure

Absence d'angles et d'arêtes vives (endroits potentiels où la saleté pourrait adhérer)
Transitions en douceur

- Nettoyage facile et rapide

3

Indice de protection IPX4 pour les commandes

Système sans entretien
Résistant aux éclaboussures
Longue durée de vie

- Économies sur les interventions d'entretien
- Nettoyage facile de l'appareil

4

Conception entièrement en acier inoxydable

Longue durée de vie
Durabilité de la plaque en acier brossé de 1 mm d'épaisseur

- Économies sur les interventions d'entretien
- Plus grande résistance à la corrosion

5

Élément de sécurité - thermocouple

Fonctionnement sécurisé pour le personnel
Pas de surchauffe ni de dommages de la plaque
Longue durée de vie

- Économies sur les interventions d'entretien
- Service facile et plus rapide

6

Variabilité

Peut être ajouté à la ligne de produits
snadnà Possibilité de créer un seul module
Longue durée de vie

- Économies
- Gain de place
- Longue durée de vie

Fiche technique

Paramètres techniques



Fourneau à gaz 6x brûleur ECO avec soubassement

Modèle	Code SAP	00110105
SPB 70/120 G	Groupe d'articles	Fourneaux

1. Code SAP:

00110105

2. Largeur nette [mm]:

1200

3. Profondeur nette [mm]:

700

4. Hauteur nette [mm]:

900

5. Poids net [kg]:

69.00

6. Largeur brute [mm]:

1240

7. Profondeur brute [mm]:

800

8. Hauteur brute [mm]:

975

9. Poids brut [kg]:

86.00

10. Type d'appareil:

Appareil à gaz

11. Type de construction de l'appareil:

Avec soubassement

12. Puissance gaz [kW]:

31.000

13. Type de connexion gaz:

Gaz naturel, propane butane

14. Indice de protection d'enveloppe:

IPX4

15. Matériel:

AISI 304 plaque supérieure, AISI 430 revêtement

16. Type de plan de travail:

Emboutie aux formes et angles arrondis - nettoyage d'entretien confortable

17. Matériau de la plaque supérieure:

AISI 304

18. Épaisseur de la plaque supérieure [mm]:

1.20

19. Nombre de zones:

6

20. Puissance de la zone 1 [kW]:

2x brûleur 3,5 kW

21. Puissance de la zone 2 [kW]:

4x brûleur 6 kW

22. Puissance de la zone 3 [kW]:

6

23. Puissance de la zone 4 [kW]:

6

24. Puissance de la zone 5 [kW]:

3,5

25. Puissance de la zone 6 [kW]:

3,5

26. Matériau de la grille:

Fonte

27. Accès au service:

De l'avant en retirant le panneau avant

28. Thermocouple de sécurité:

Oui

Fiche technique

Paramètres techniques



Fourneau à gaz 6x brûleur ECO avec soubassement

Modèle	Code SAP	00110105
SPB 70/120 G	Groupe d'articles	Fourneaux

29. Pieds réglables:

Oui

32. Type de brûleur:

Fonte, détachable, avec combustion interne et externe

30. Nombre de feux/foyers:

6

33. Raccordement à un robinet à boule:

1/2

31. Type de zones de cuisson au gaz:

Brûleurs en fonte